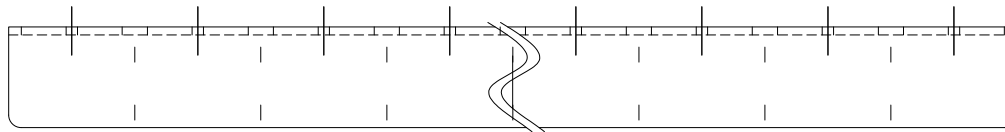
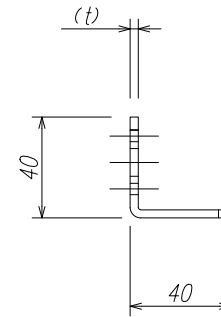
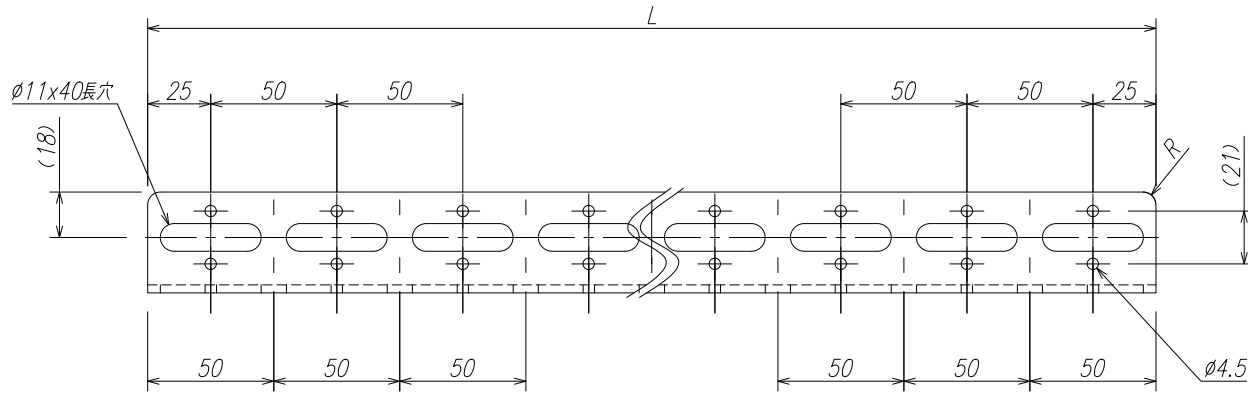


ILA40SP・ZLA40SP・SLA40SP



製品仕様図

品番	材質	板厚	長さ(Lmm)	重量	備考
ILA4018SP	SPHC	3.2t	1800	2.95kg	電気亜鉛めっき
ILA4024SP	SPHC	3.2t	2400	3.94kg	電気亜鉛めっき
ILA4025SP	SPHC	3.2t	2550	4.19kg	電気亜鉛めっき
ZLA4018SP	SPHC	3.2t	1800	2.95kg	溶融亜鉛めっき
ZLA4024SP	SPHC	3.2t	2400	3.94kg	溶融亜鉛めっき
ZLA4025SP	SPHC	3.2t	2550	4.19kg	溶融亜鉛めっき
SLA4018SP	SUS	3.0t	1800	2.81kg	SUS304
SLA4024SP	SUS	3.0t	2400	3.74kg	SUS304
SLA4025SP	SUS	3.0t	2550	3.97kg	SUS304

特記事項

適合ボルト (M10・W3/8)

図面名称 Lアングル

図面番号 LA40SP-W

2024.02.17 審査 作図 No. 投影法

件名 :

八州電工株式会社 縮尺 1:3 A4