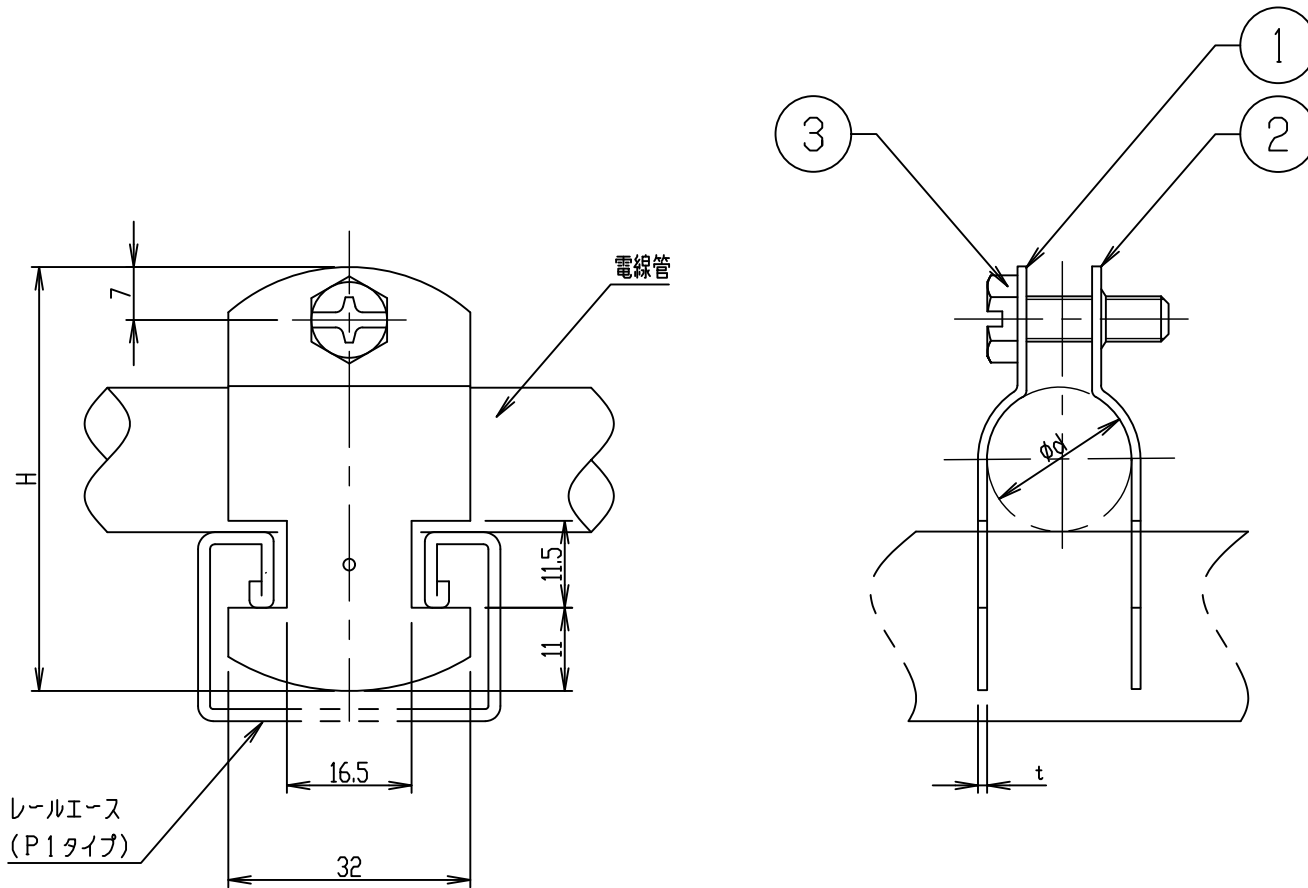


ZPRS



製品仕様図					
部品名	材質	備考			
① 本体(穴側)	SPHC	熔融亜鉛鍍金 HDZT49			
② 本体(タップ側)	SPHC	M6バーリング			
③ (土)六角ボルト	SUS304				
品番	適合電線管		H	板厚(t)	ボルト
	呼称	外径(φ)			
ZPRS19	19	19.1	56	1.6	M6 x 20
ZPRS25	25	25.4	63		
ZPRS31	31	31.8	70		
ZPRS39	39	38.1	77		
ZPRS51	51	50.8	90		
ZPRS63	63	63.5	104		
ZPRS7570	75	76.2	118	1.6	M6 x 20
	70	75.2			
ZPRS16	16	21.0	57		
ZPRS22	22	26.5	63		
ZPRS28	28	33.3	71		
ZPRS36	36	41.9	81		
ZPRS42	42	47.8	86		
ZPRS54	54	59.6	103		
ZPRS82	82	87.9	130		
ZPRS92	92	100.7	146		
ZPRS104	104	113.4	160		
特記事項					
図面名称	ハンガーサドル(熔融亜鉛めっき鋼板製)				
図面番号	ZPRS-W	縮尺	1/1		
八州電工株式会社					