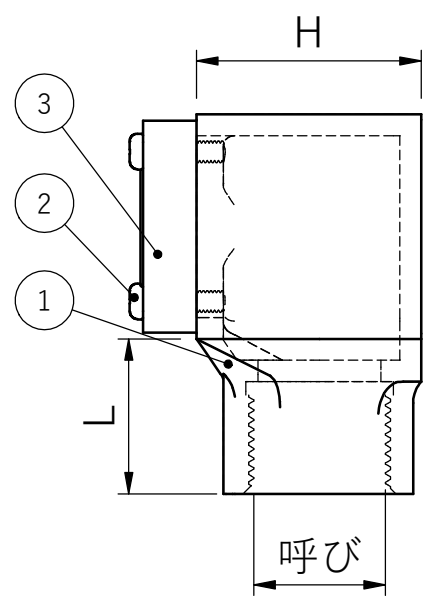
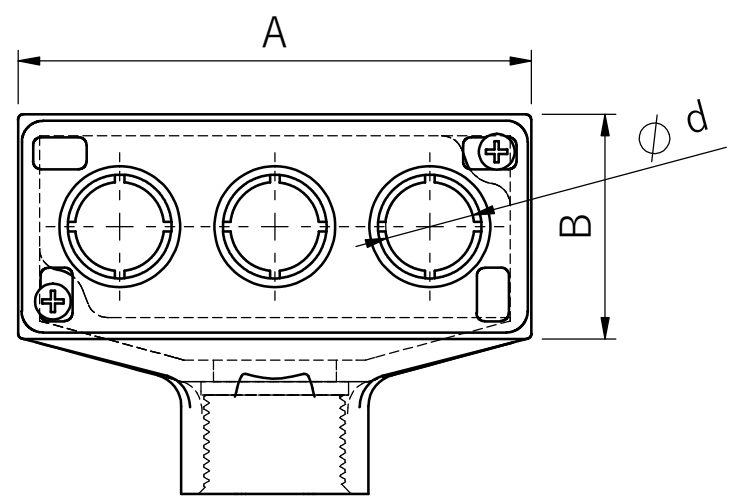


品番	呼び	サイズ (mm)					重量(g)
		A	B	H	d	L	
TC016Z	G16	90	33	35	3- $\varnothing$ 19	29	360
TC022Z	G22	95	40	42	3- $\varnothing$ 19	29	470
TC028Z	G28	110	45	47	3- $\varnothing$ 24	35	670
TC036Z	G36	120	60	62	3- $\varnothing$ 27	35	980
TC042Z	G42	120	60	63	3- $\varnothing$ 27	43	1000
TC054Z	G54	165	75	78	3- $\varnothing$ 30	47	1810
TC070Z	G70	205	100	95	3- $\varnothing$ 40	50	3550



3	絶縁カバー	—	1	樹脂	
2	なべ小ねじ	M4	2	ステンレス	
1	本体	—	1	鑄鉄	溶融亜鉛めっき 仕上げ
番号	部品名	品番/規格	個数	材質	備考
件名		ターミナルキャップ (鑄鉄製)			
図面名称		厚鋼電線管 仕様図			
図面番号		TC000Z-W			
制定	24.05.10	審査	町田	作図	倪
		投影法	$\oplus$	$\ominus$	縮尺
<b>M</b> 八州電工株式会社					A3