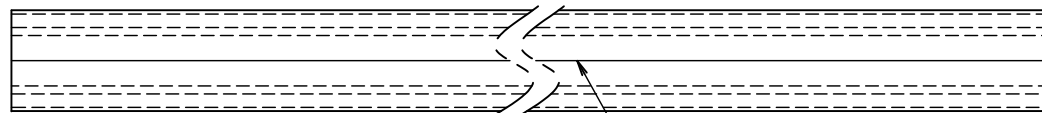
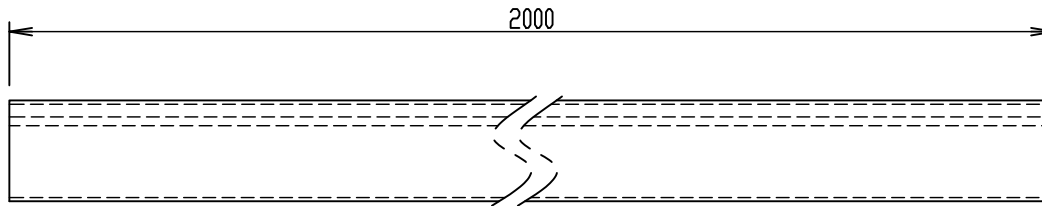
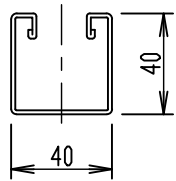
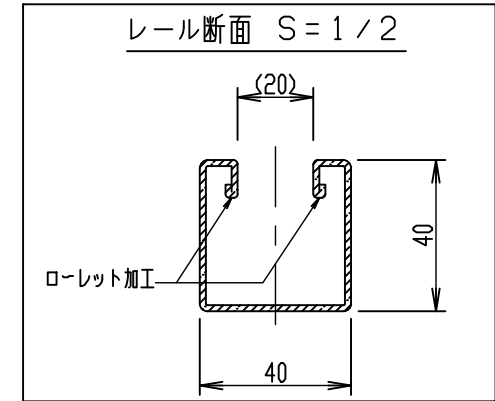
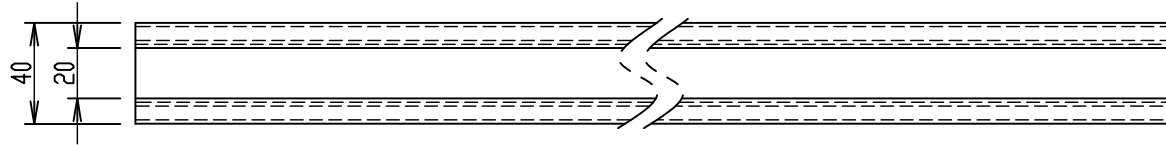


P220



センターライン

製品仕様図

品番	材質	板厚	長さ(mm)	重量(kg)
HLP220	SGCC	1.4t	2000	4.0
SHLP220	SUS304(2B)	1.5t	2000	4.0
ZHLP220	SPHC(Z12)	1.4t	2000	4.5

特記事項

ZHLP220 溶融亜鉛鍍金 HDZT49

図面名称 レールエース P1タイプ

図面番号 P220-W 縮尺 1/3

八州電工株式会社