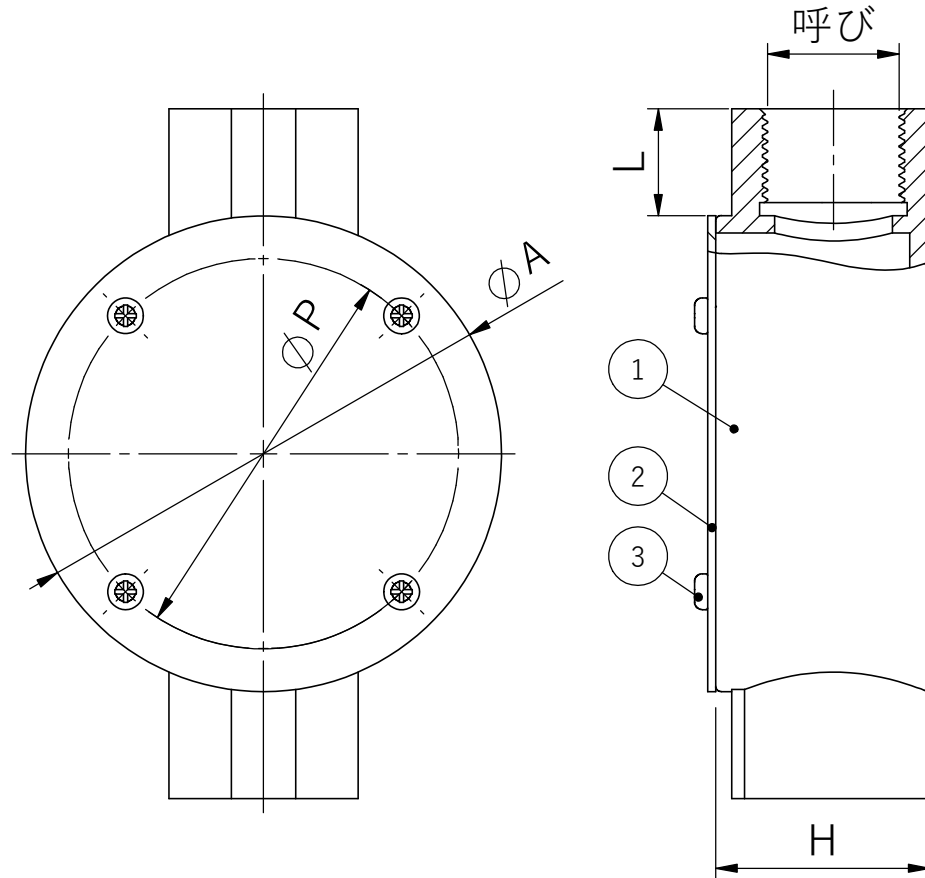


品番	呼び	サイズ (mm)				重量(g)
		H	A	L	P	
MR162Z	G16	40	89	18	73	510
MR222Z	G22	40	89	20	73	510
MR282Z	G28	44	100	20	84	660
MR362Z	G36	55	114	25	96	950



3	なべ小ねじ	M4	4	ステンレス	
2	カバー	-	1	鋼板	熔融亜鉛めっき仕上げ
1	本体	-	1	鑄鉄	熔融亜鉛めっき仕上げ
番号	部品名	品番/規格	個数	材質	備考
件名		ねじ付き丸型露出ボックス2方出			
図面名称		厚鋼電線管 仕様図			
図面番号		MR002Z-W			
制定	24.05.10	審査	町田	作図	倪
投影法		第一角法		縮尺	
 八州電工株式会社					A3