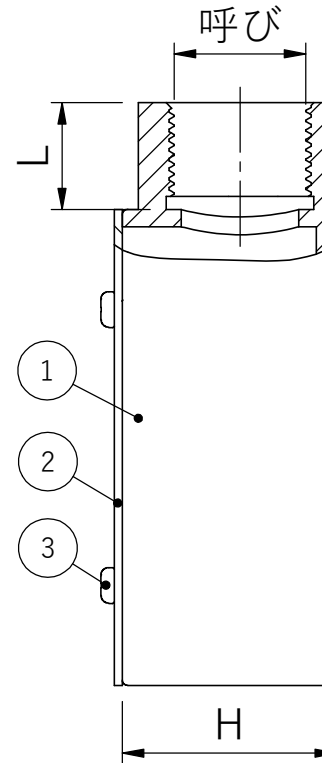
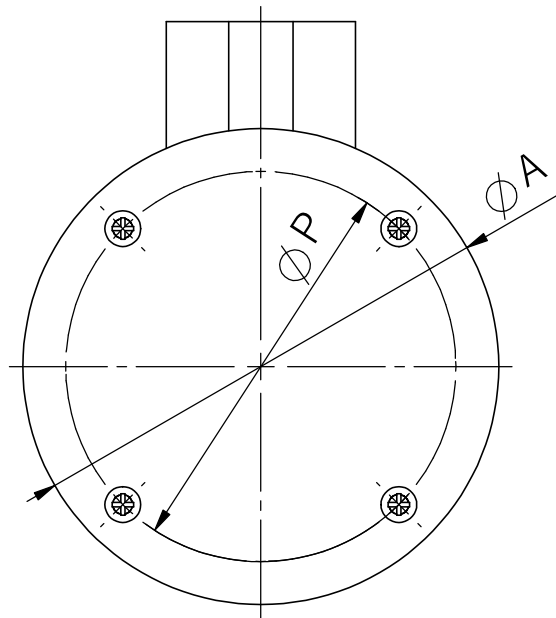


品番	呼び	サイズ (mm)				重量(g)
		H	A	L	P	
MR191	C19	40	89	18	73	430
MR251	C25	40	89	20	73	440
MR311	C31	44	100	20	84	590
MR391	C39	55	114	25	96	790



3	なべ小ねじ	M4	4	鋼線	電気亜鉛めっき
2	カバー	-	1	鋼板	電気亜鉛めっき
1	本体	-	1	鋳鉄	電気亜鉛めっき
番号	部品名	品番/規格	個数	材質	備考
件名	ねじ付き丸型露出ボックス1方出				
図面名称	薄鋼電線管 仕様図				
図面番号	MR001-W				
制定	24.05.10	審査	町田	作図	倪
				投影法	縮尺
<b>M</b> 八州電工株式会社					A3