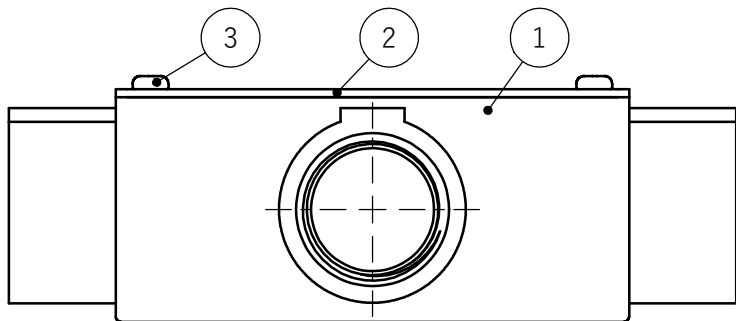
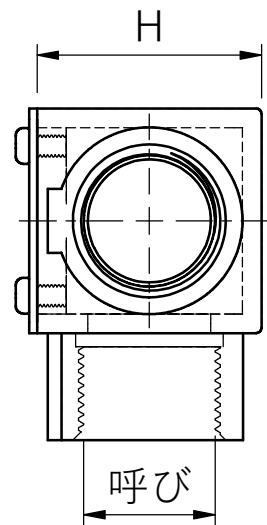
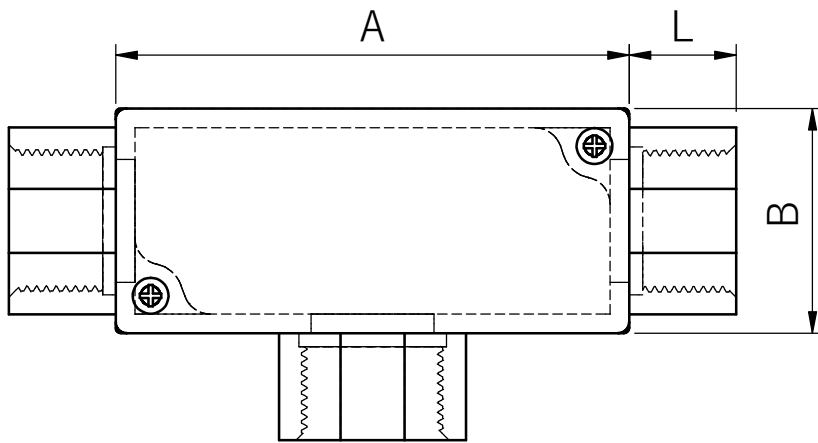


品番	呼び	サイズ (mm)				重量(g)
		A	B	H	L	
LT016Z	G16	90	33	35	18	370
LT022Z	G22	95	40	42	20	530
LT028Z	G28	110	45	47	20	670
LT036Z	G36	120	60	62	25	1,270
LT042Z	G42	120	60	63	25	1,420
LT054Z	G54	165	75	78	25	2,200
LT070Z	G70	200	89	91	34	3,380



3	なべ小ねじ	M4	2	ステンレス	
2	カバー	-	1	鋼板	溶融亜鉛めっき仕上げ
1	本体	-	1	鋳鉄	溶融亜鉛めっき仕上げ
番号	部品名	品番/規格	個数	材質	備考
件名	HDZユニバーサル (鋳鉄製)				
図面名称	厚鋼電線管 仕様図				
図面番号	LT000Z-W				
制定	24.05.10	審査	町田	作図	倪
				投影法	縮尺
 八州電工株式会社					A3