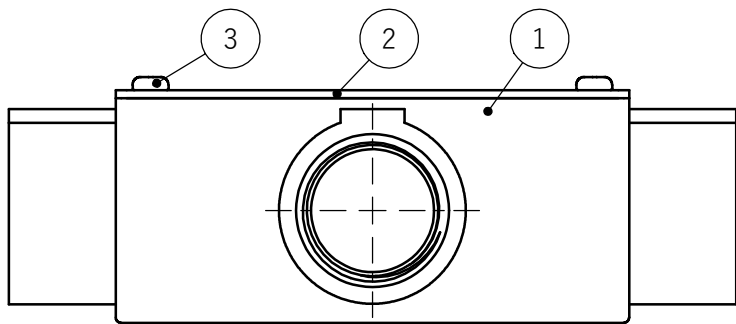
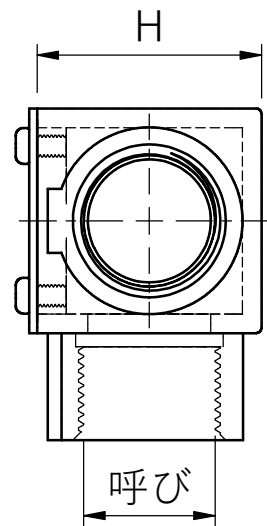
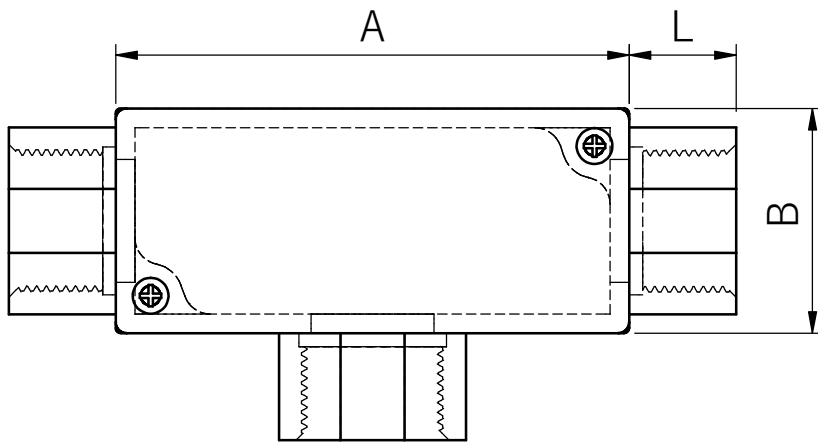


品番	呼び	サイズ (mm)				重量(g)
		A	B	H	L	
LT019	C19	90	33	35	18	370
LT025	C25	95	40	42	20	530
LT031	C31	110	45	47	20	670
LT039	C39	120	60	62	25	1270
LT051	C51	120	60	63	25	1420
LT063	C63	165	75	78	25	2200
LT075	C75	200	89	91	34	3380



3	なべ小ねじ	M4	2	鋼線	電気亜鉛めっき
2	カバー	-	1	鋼板	電気亜鉛めっき
1	本体	-	1	鋳鉄	電気亜鉛めっき
番号	部品名	品番/規格	個数	材質	備考
件名	HDZユニバーサル (鋳鉄製)				
図面名称	薄鋼電線管 仕様図				
図面番号	LT000-W				
制定	24.05.10	審査	町田	作図	倪
				投影法	縮尺
 八州電工株式会社					A3