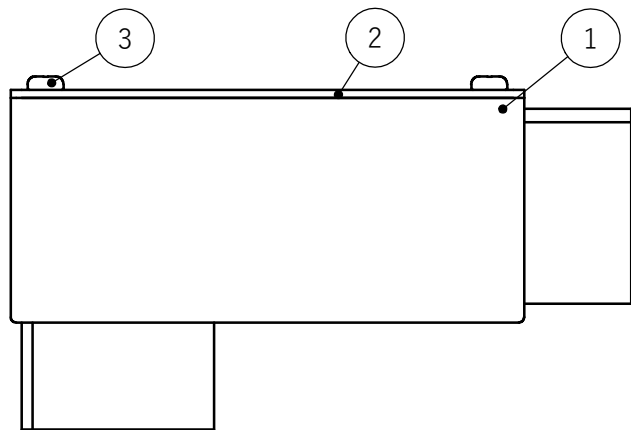
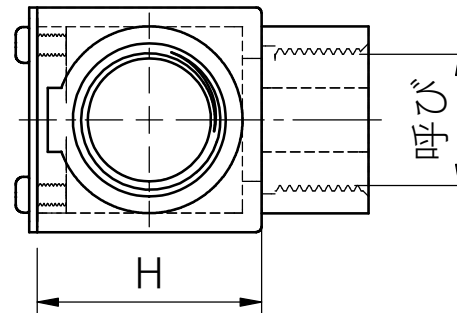
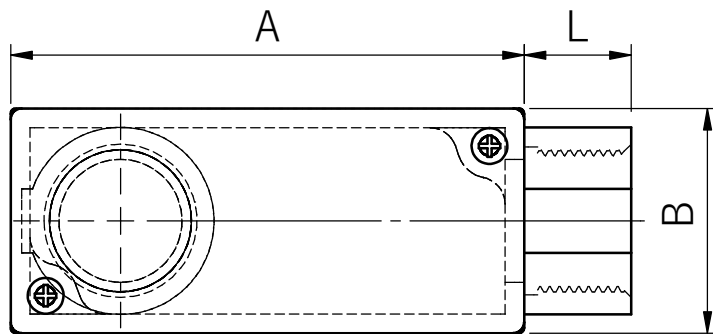


品番	呼び	サイズ (mm)				重量(g)
		A	B	H	L	
LB016Z	G16	90	33	35	18	360
LB022Z	G22	95	40	42	20	470
LB028Z	G28	110	45	47	20	640
LB036Z	G36	120	60	62	25	1,150
LB042Z	G42	120	60	63	25	1,170
LB054Z	G54	165	75	78	25	2,170
LB070Z	G70	200	89	91	34	3,200



3	なべ小ねじ	M4	2	ステンレス	
2	カバー	-	1	鋼板	溶融亜鉛めっき 仕上げ
1	本体	-	1	鑄鉄	溶融亜鉛めっき 仕上げ
番号	部品名	品番/規格	個数	材質	備考
件名	HDZ ユニバーサル(鑄鉄製)				
図面名称	厚鋼電線管 仕様図				
図面番号	LB000Z-W				
制定	24.05.10	審査	町田	作図	倪
				投影法	縮尺
 八州電工株式会社					A3