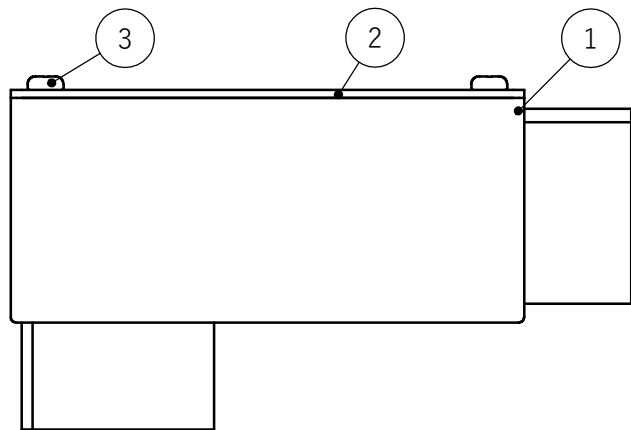
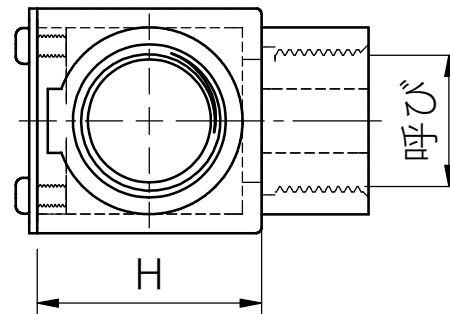
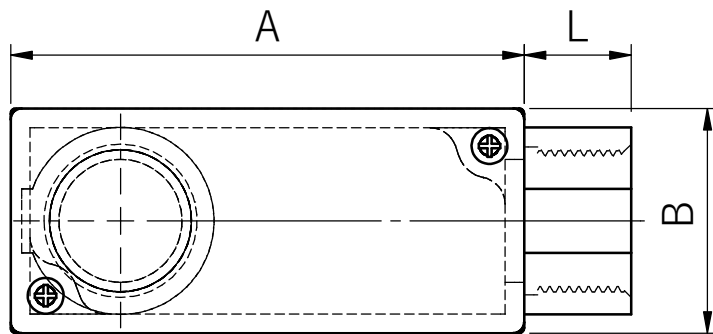


品番	呼び	サイズ (mm)				重量(g)
		A	B	H	L	
LB019	C19	90	33	35	18	360
LB025	C25	95	40	42	20	470
LB031	C31	110	45	47	20	640
LB039	C39	120	60	62	25	1150
LB051	C51	120	60	63	25	1170
LB063	C63	165	75	78	25	2170
LB075	C75	200	89	91	34	3200



3	なべ小ねじ	M4	2	鋼線	電気亜鉛めっき
2	カバー	-	1	鋼板	電気亜鉛めっき
1	本体	-	1	鋳鉄	電気亜鉛めっき
番号	部品名	品番/規格	個数	材質	備考
件名	HDZユニバーサル(鋳鉄製)				
図面名称	薄鋼電線管 仕様図				
図面番号	LB000-W				
制定	24.05.10	審査	町田	作図	倪
				投影法	縮尺
 八州電工株式会社					A3