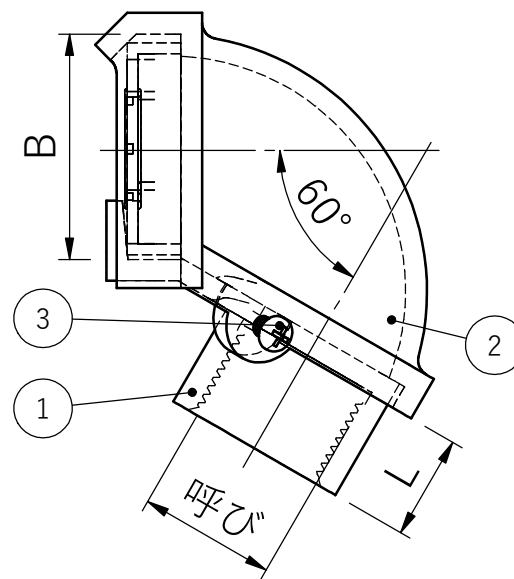
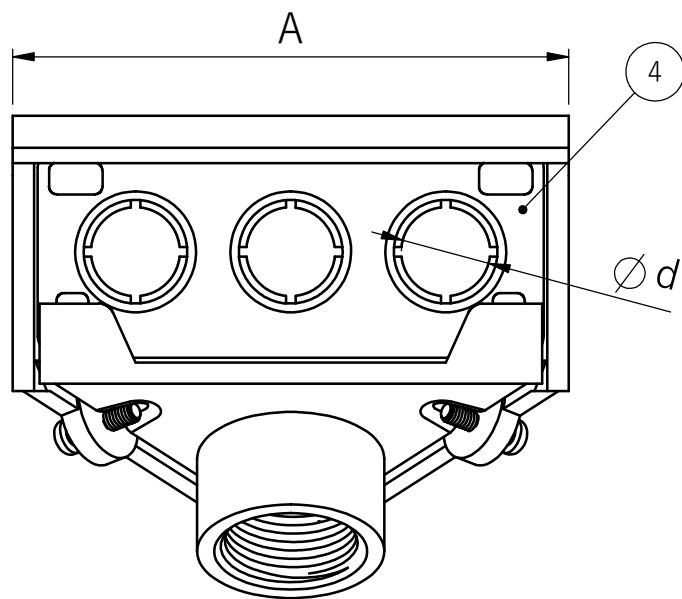



品番	呼び	サイズ (mm)				重量(g)
		A	B	d	L	
EC019	C19	92	35	3-Ø19	18	300
EC025	C25	97	42	3-Ø19	20	550
EC031	C31	112	47	3-Ø24	20	700
EC039	C39	122	62	3-Ø27	25	1160
EC051	C51	122	62	3-Ø27	25	1290
EC063	C63	167	77	3-Ø30	25	2230
EC075	C75	207	102	3-Ø40	35	2920



4	絶縁カバー	—	1	樹脂	
3	なべ小ねじ	—	2	鋼線	電気亜鉛めっき
2	カバー	—	1	鋳鉄	電気亜鉛めっき
1	本体	—	1	鋳鉄	電気亜鉛めっき
番号	部品名	品番/規格	個数	材質	備考
件名	エントランスキャップ(鋳鉄製)				
図面名称	薄鋼電線管 仕様図				
図面番号	EC000-W				
制定	24.05.10	審査	町田	作図	倪
				投影法	縮尺
 八州電工株式会社					A3