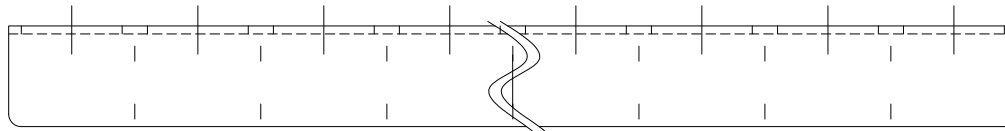
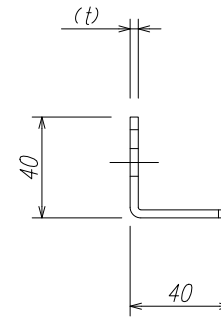
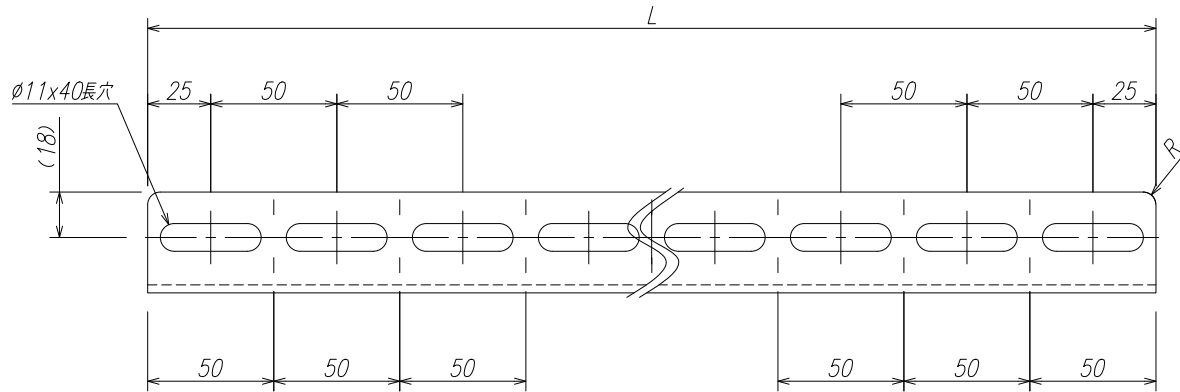


ZLA40S



製品仕様図

品番	材質	板厚	長さ(Lmm)	重量	備考
ZLA4009S	SPHC	3.2t	900	1.48kg	溶融亜鉛めっき
ZLA4018S	SPHC	3.2t	1800	2.95kg	溶融亜鉛めっき
ZLA4021S	SPHC	3.2t	2100	3.45kg	溶融亜鉛めっき
ZLA4024S	SPHC	3.2t	2400	3.94kg	溶融亜鉛めっき
ZLA4025S	SPHC	3.2t	2550	4.19kg	溶融亜鉛めっき
ZLA4030S	SPHC	3.2t	3000	4.92kg	溶融亜鉛めっき

特記事項

適合ボルト (M10・W3/8)

図面名称 Lアングル

図面番号 ZLA40S-W

2024.02.17 審査 作図 No. 投影法

件名 :

八州電工株式会社 縮尺 1:3 A4