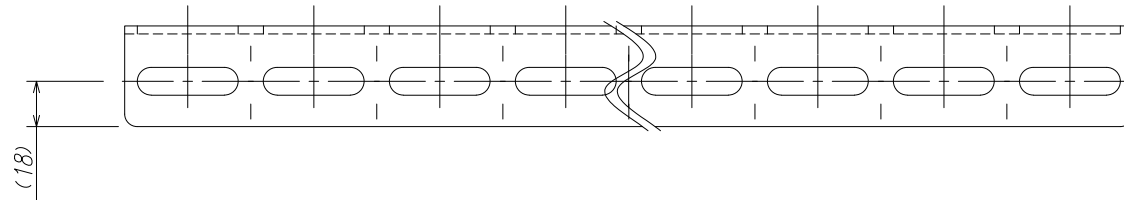
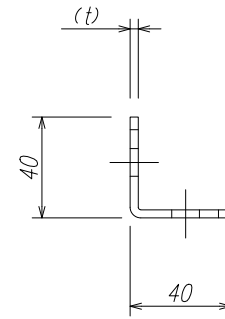
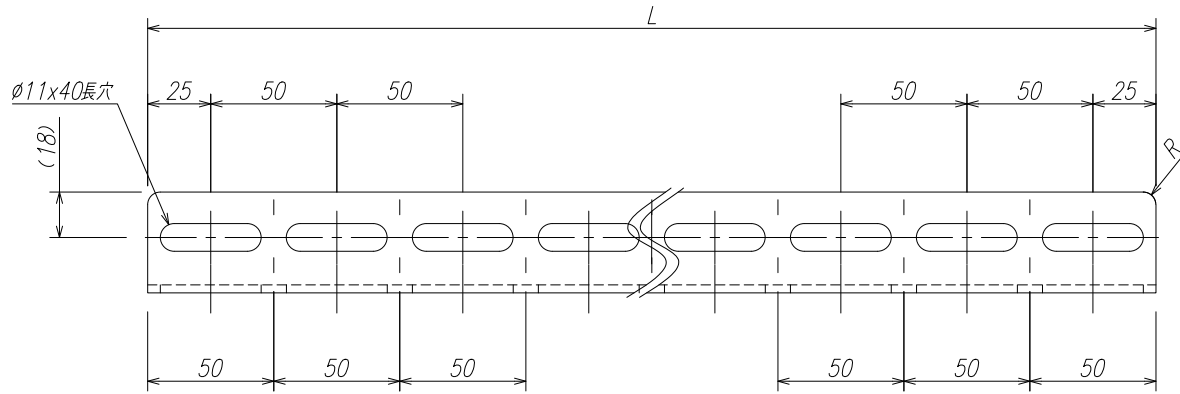


SLA40W



製品仕様図

品番	材質	板厚	長さ(Lmm)	重量	備考
SLA4009W	SUS	3.0t	900	1.23kg	SUS304
SLA4018W	SUS	3.0t	1800	2.44kg	SUS304
SLA4021W	SUS	3.0t	2100	2.84kg	SUS304
SLA4024W	SUS	3.0t	2400	3.25kg	SUS304
SLA4025W	SUS	3.0t	2550	3.45kg	SUS304
SLA4030W	SUS	3.0t	3000	4.06kg	SUS304

特記事項

適合ボルト (M10・W3/8)

図面名称 Lアングル

図面番号 SLA40W-W

2024.02.17 審査 作図 No. 投影法

件名 :

八州電工株式会社 縮尺 1:3 A4