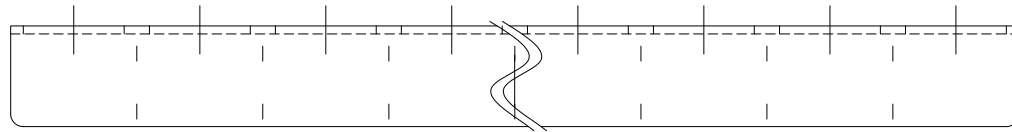
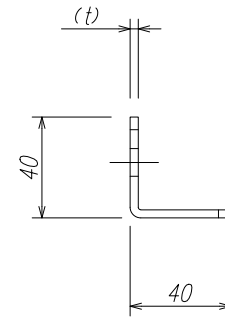
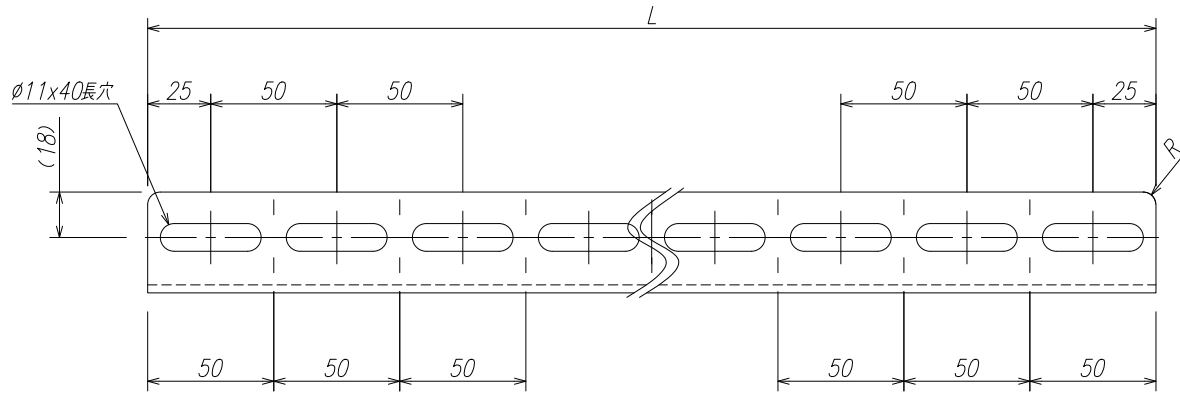


SLA40S



製品仕様図

品番	材質	板厚	長さ(Lmm)	重量	備考
SLA4009S	SUS	3.0t	900	1.39kg	SUS304
SLA4018S	SUS	3.0t	1800	2.95kg	SUS304
SLA4021S	SUS	3.0t	2100	3.25kg	SUS304
SLA4024S	SUS	3.0t	2400	3.74kg	SUS304
SLA4025S	SUS	3.0t	2550	3.97kg	SUS304
SLA4030S	SUS	3.0t	3000	4.67kg	SUS304

特記事項

適合ボルト (M10・W3/8)

図面名称 Lアングル

図面番号 SLA40S-W

2024.02.17 審査 作図 No. 投影法

件名 :

八州電工株式会社 縮尺 1:3 A4