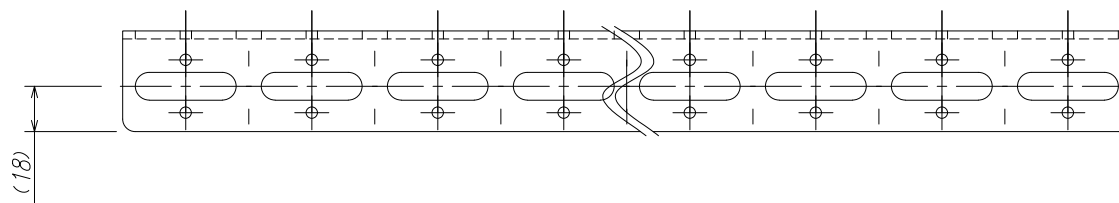
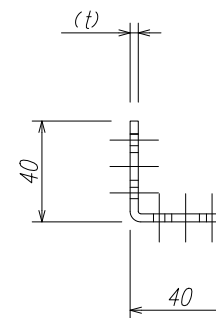
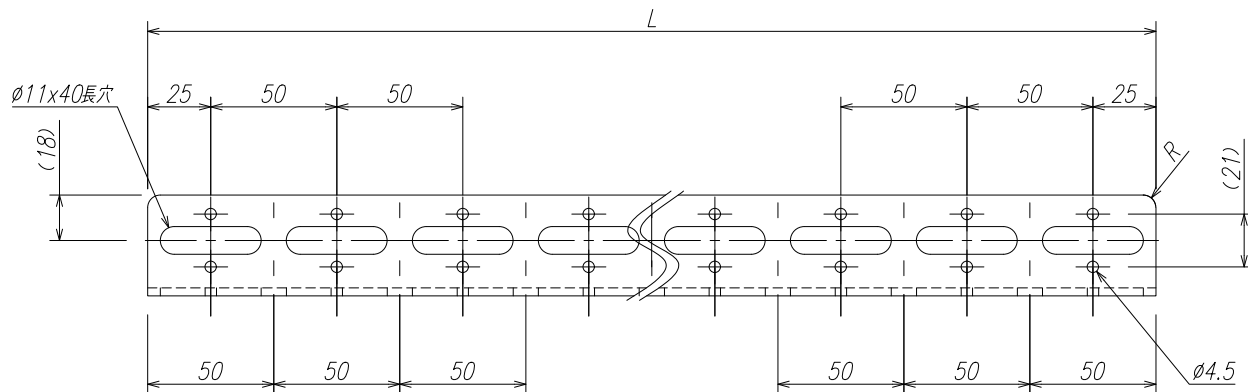


ILA40WP・ZLA40WP・SLA40WP



製品仕様図

品番	材質	板厚	長さ(Lmm)	重量	備考
ILA4018WP	SPHC	3.2t	1800	2.57kg	電気亜鉛めっき
ILA4024WP	SPHC	3.2t	2400	3.43kg	電気亜鉛めっき
ILA4025WP	SPHC	3.2t	2550	3.64kg	電気亜鉛めっき
ZLA4018WP	SPHC	3.2t	1800	2.57kg	熔融亜鉛めっき
ZLA4024WP	SPHC	3.2t	2400	3.43kg	熔融亜鉛めっき
ZLA4025WP	SPHC	3.2t	2550	3.64kg	熔融亜鉛めっき
SLA4018WP	SUS	3.0t	1800	2.44kg	SUS304
SLA4024WP	SUS	3.0t	2400	3.25kg	SUS304
SLA4025WP	SUS	3.0t	2550	3.45kg	SUS304

特記事項

適合ボルト (M10・W3/8)

図面名称 Lアングル

図面番号 LA40WP-W

2024.02.17 審査 作図 No. 投影法

件名:

八州電工株式会社 縮尺 1:3 A4