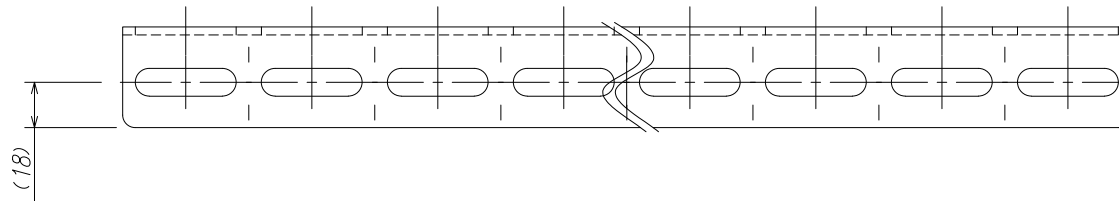
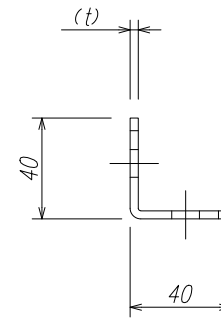
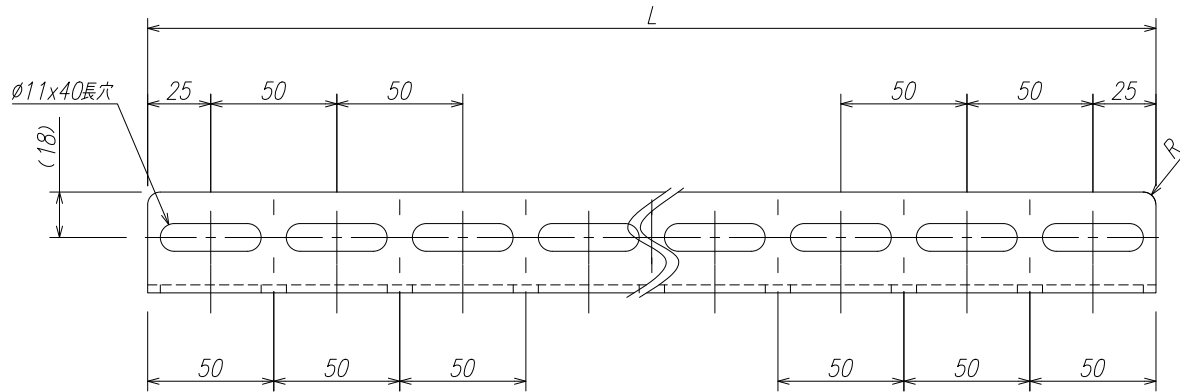


ILA40W



製品仕様図

品番	材質	板厚	長さ(Lmm)	重量	備考
ILA4009W	SPHC	3.2t	900	1.30kg	電気亜鉛めっき
ILA4018W	SPHC	3.2t	1800	2.57kg	電気亜鉛めっき
ILA4021W	SPHC	3.2t	2100	3.00kg	電気亜鉛めっき
ILA4024W	SPHC	3.2t	2400	3.43kg	電気亜鉛めっき
ILA4025W	SPHC	3.2t	2550	3.64kg	電気亜鉛めっき
ILA4030W	SPHC	3.2t	3000	4.28kg	電気亜鉛めっき

特記事項

適合ボルト (M10・W3/8)

図面名称 Lアングル

図面番号 ILA40W-W

2024.02.17 審査 作図 No. 投影法

件名 :

八州電工株式会社 縮尺 1:3 A4