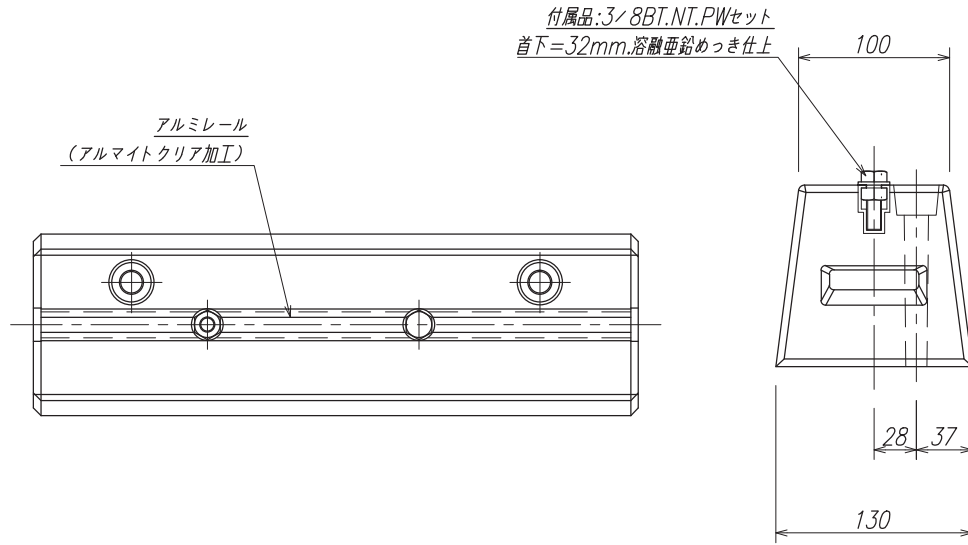
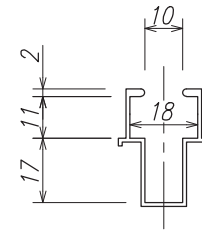


レール詳細図 S=1/2

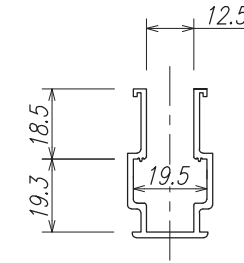
アンカー穴詳細図 S=1/5



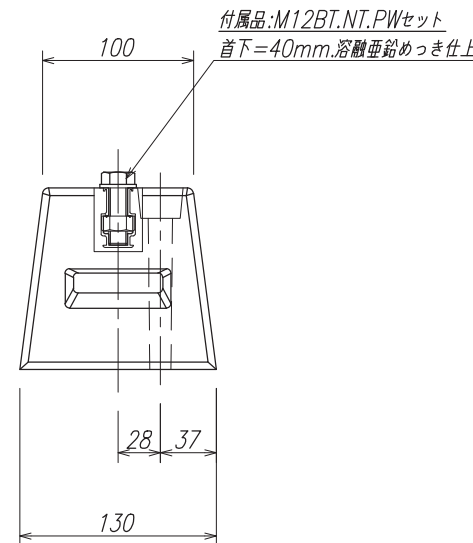
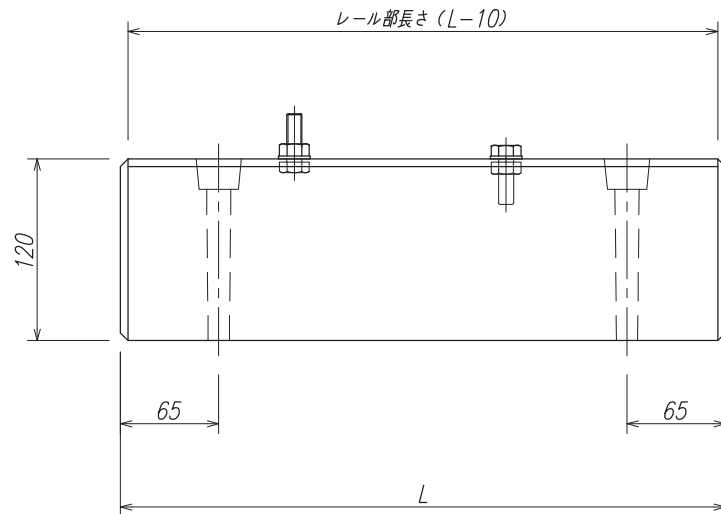
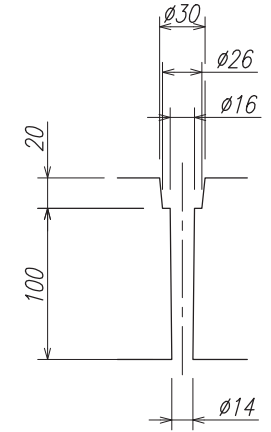
HBMF10タイプ



HBMF10タイプ



HBMF12タイプ



HBMF12タイプ

製品仕様図

| HBMF10タイプ | HBMF12タイプ | 長さ | 重量 |
|-----------|------------|------|------|
| 品番 | 品番 | L | (kg) |
| HBMF10400 | HBMF12400 | 400 | 12.0 |
| HBMF10500 | HBMF12500 | 500 | 14.9 |
| HBMF10600 | HBMF12600 | 600 | 17.9 |
| HBMF10700 | HBMF12700 | 700 | 20.9 |
| HBMF10750 | HBMF12750 | 750 | 22.4 |
| HBMF10800 | HBMF12800 | 800 | 23.9 |
| HBMF10850 | HBMF12850 | 850 | 25.4 |
| HBMF10900 | HBMF12900 | 900 | 26.9 |
| HBMF10100 | HBMF121000 | 1000 | 29.8 |

特記事項

本体：コンクリート製ブロック
レール部：アルミ（アルマイトクリア）

製造元：竹原電設

図面名称 土間固定用基礎・HBMFタイプ

図面番号 HBMF-W

日付 19.06.01 審査 作図 投影法 縮尺 1/5