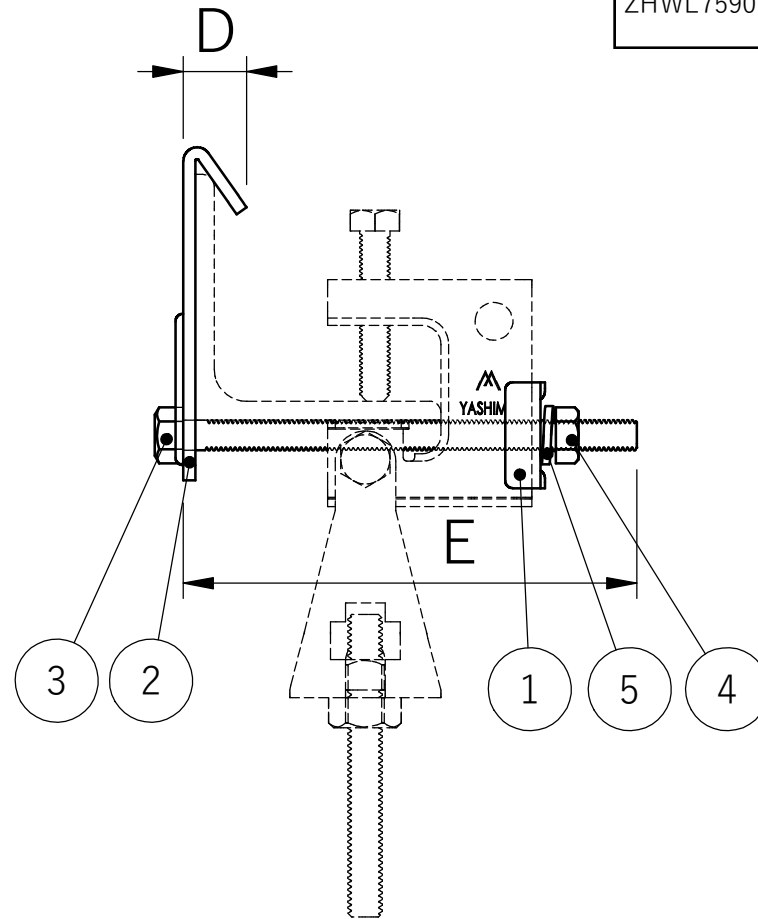
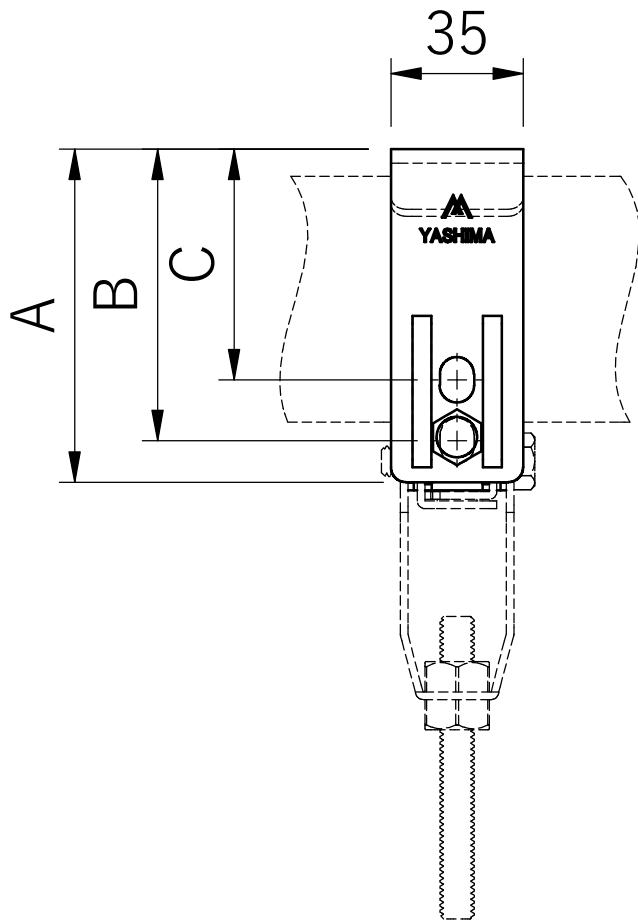


品番	適合L形鋼	A	B	C	D	E	クランパー
	断面寸法						別売
ZHWL5065W5	50x50	88	77	61	17	120	ZHWL1W3
	65x65						
ZHWL7590W5	75x75	112	101	85	23	140	
	90x90						



5	スプリング ワッシャー	M8	鋼製	1	溶融亜鉛めっき仕上げ
4	六角ナット	M8	鋼製	1	溶融亜鉛めっき仕上げ
3	六角ボルト	M8	鋼製	1	溶融亜鉛めっき仕上げ
2	吊り金具	—	鋼板	1	溶融亜鉛めっき仕上げ
1	受け金具	—	鋼板	1	溶融亜鉛めっき仕上げ
番号	部品名	品番/規格	材質	数量	備考
件名	マルチクランパー補強金具(溶融亜鉛めっき仕上げ製)				
図面名称	L形鋼用金具仕様図				
図面番号	ZHWL00W5-W				
制定	24.02.08	審査	町田	作図	倪
				投影法	縮尺
 八州電工株式会社					A4