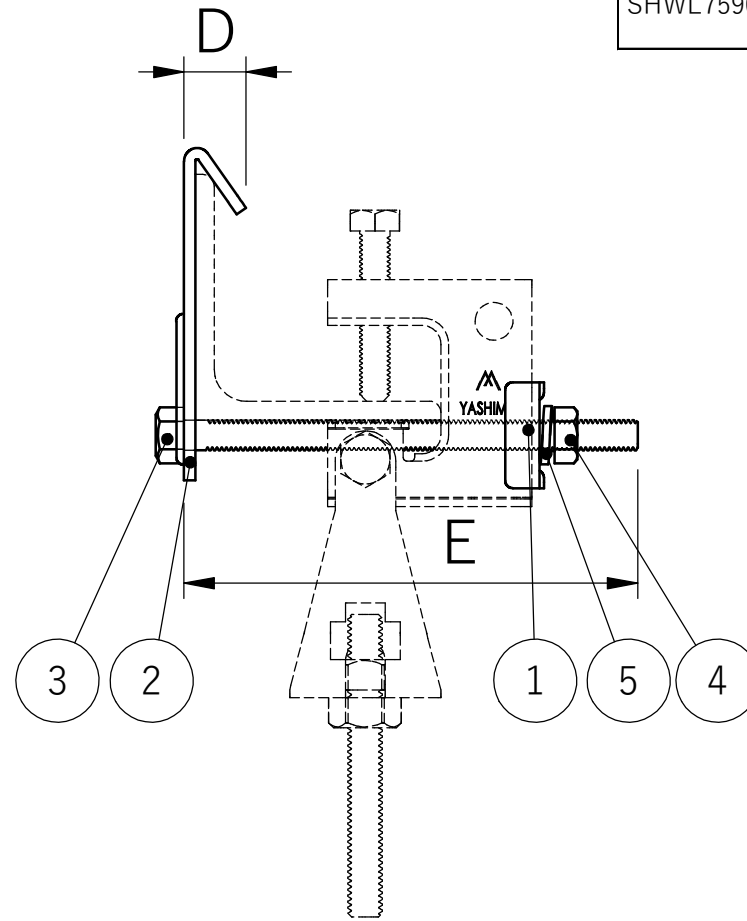
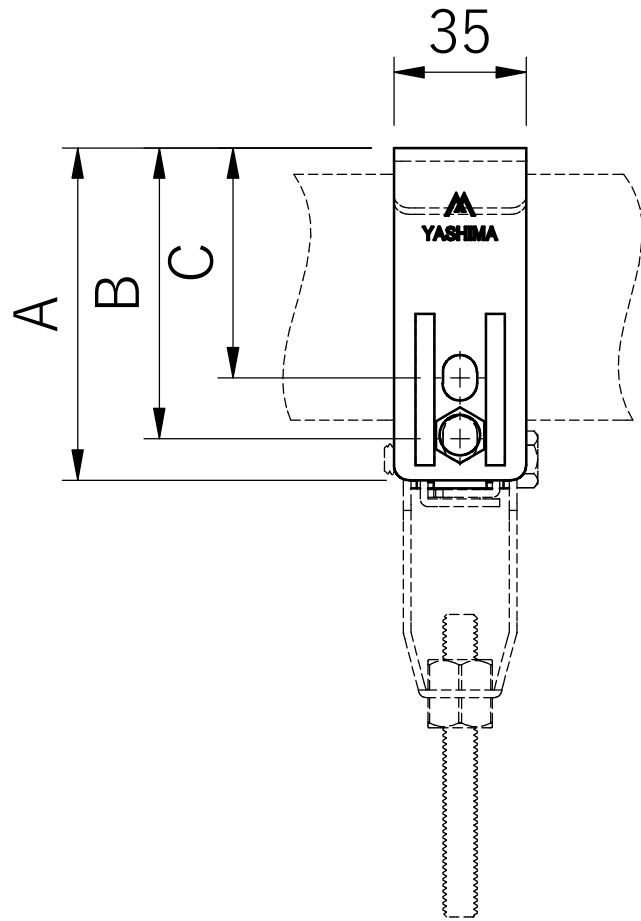



品番	適合L形鋼	A	B	C	D	E	クランパー
	断面寸法						別売
SHWL5065W5	50x50	88	77	61	17	120	SHW1W3
	65x65						
SHWL7590W5	75x75	112	101	85	23	140	
	90x90						



5	スプリングワッシャー	M8	ステンレス	1	
4	六角ナット	M8	ステンレス	1	
3	六角ボルト	M8	ステンレス	1	
2	吊り金具	—	ステンレス	1	
1	受け金具	—	ステンレス	1	
番号	部品名	品番/規格	材質	数量	備考
件名	マルチクランパー補強金具(ステンレス製)				
図面名称	L形鋼用金具仕様図				
図面番号	SHWL00W5-W				
制定	23.04.20	審査	町田	作図	倪
			投影法	縮尺	
 八州電工株式会社					A4