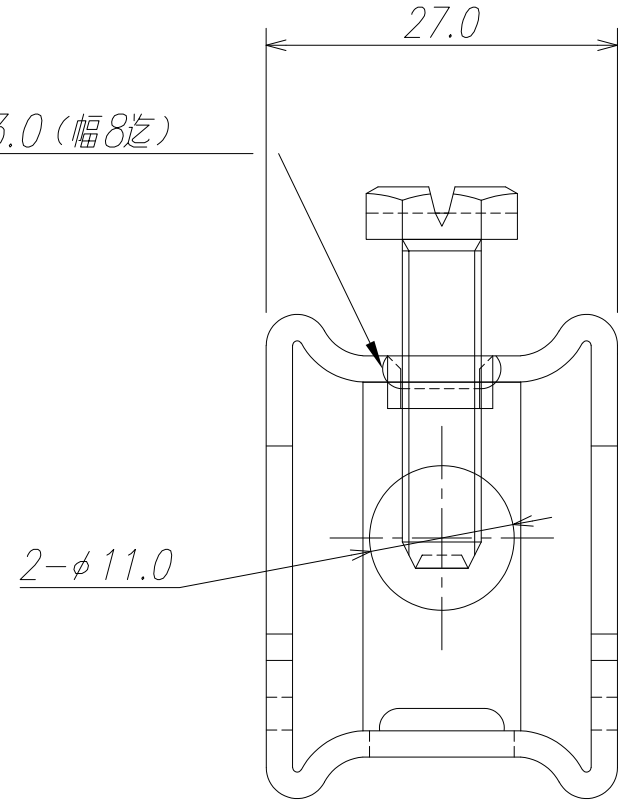


結束バンド通し用長穴2-9.0x3.0 (幅8迄)



結束バンド通し用長穴2-9.0x2.5 (幅10迄)

適合フランジ厚 : t=3~12mm

| 特 記 事 項         |                 |    |     |    |     |     |  |    |          |
|-----------------|-----------------|----|-----|----|-----|-----|--|----|----------|
| 本体              | : SUS304        |    |     |    |     |     |  |    |          |
| 六角M6            | : SUS304相当 くぼみ先 |    |     |    |     |     |  |    |          |
| 品名              | HCクランパー         |    |     |    |     |     |  |    |          |
| 品番              | SHC1S           |    |     |    |     |     |  |    |          |
| 図面番号            | SHC1S-W         |    |     |    |     |     |  |    |          |
| 日付              | 18.07.10        | 審査 | 小野田 | 作図 | 小野田 | 投影法 |  | 縮尺 | NO_SCALE |
| 八 州 電 工 株 式 会 社 |                 |    |     |    |     |     |  |    | A4       |