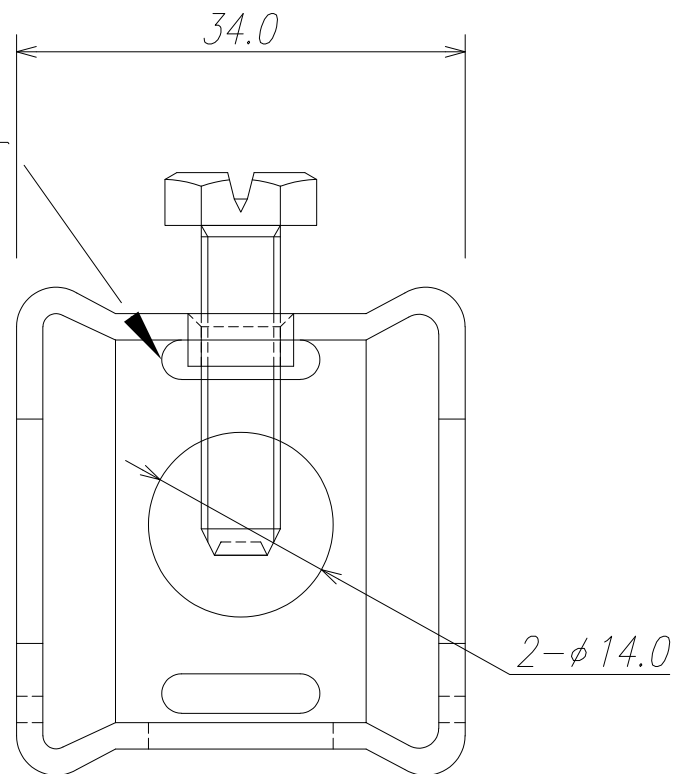


結束バンド通し孔 2-12.0x3.0 (幅10迄)

結束バンド通し孔 2-12.0x2.0 (幅10迄)



適合フランジ厚 : t=3~16mm

特 記 事 項									
本体	: SUS304								
六角M6	: SUS304相当 くぼみ先								
品名	HCクランパー								
品番	SHC1								
図面番号	SHC1-W								
日付	17.06.20	審査	小野田	作図	小野田	投影法		縮尺	NO_SCALE
八州電工株式会社									A4