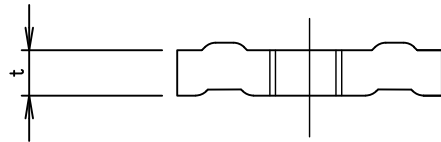
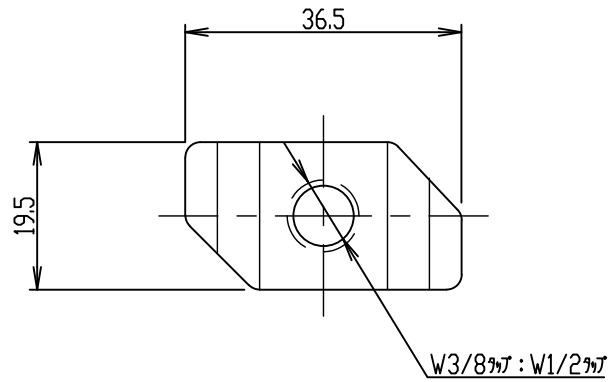


NPNW3/IPZ4

SPNW3/SPZ4

ZPZ3



製品仕様図					特記事項				
品番	材質	板厚	タップ	備考	溶融亜鉛鍍金 HDZT49				
NPNW3	SPHC	5.5t	W3/8	3/8用 三価ホワイト					
IPZ4	SPHC	5.5t	W1/2	1/2用 三価ホワイト					
SPNW3	SUS304	4.0t	W3/8	3/8用					
SPZ4	SUS304	4.0t	W1/2	1/2用					
ZPZ3	SPHC	5.5t	W3/8	3/8用 溶融亜鉛鍍金					
					図面名称	座金			
					図面番号	IPZ/SPZ/ZPZ-W	縮尺	1/1	☉
					八州電工株式会社				