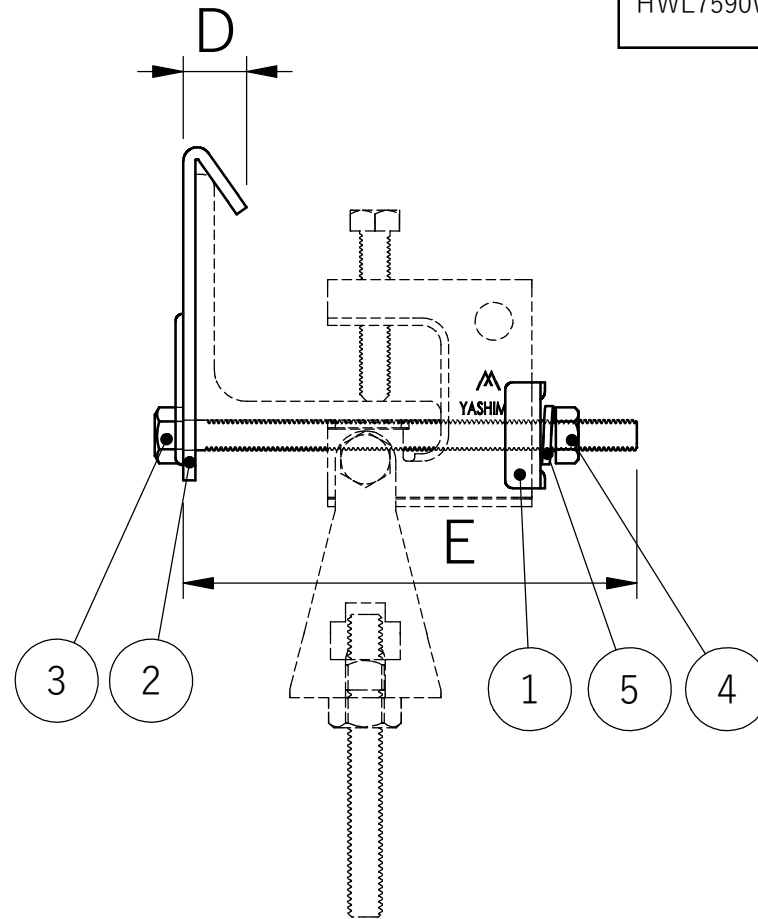
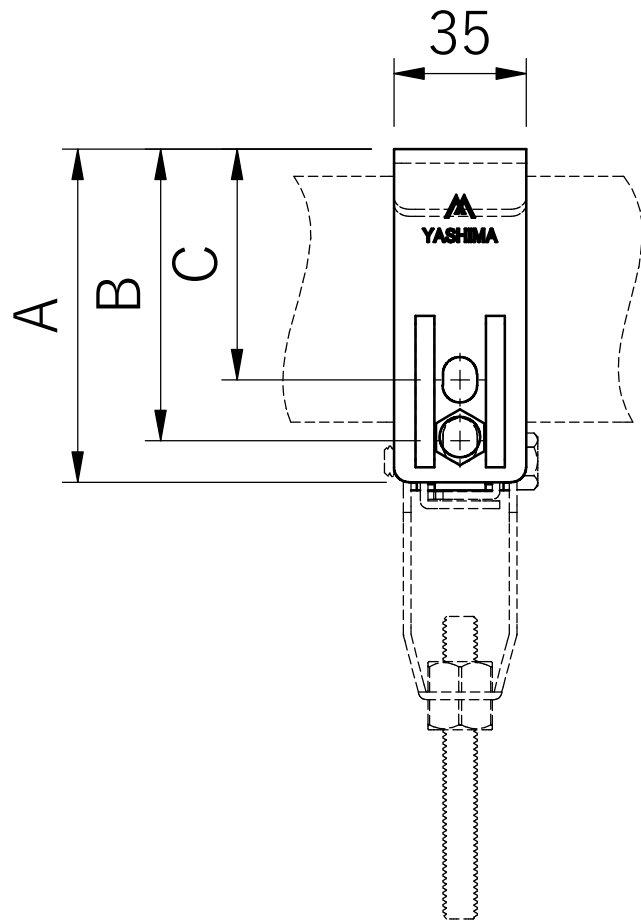


| 品番 | 適合L形鋼 | A | B | C | D | E | クランパー |
|-----------|-------|-----|-----|----|----|-----|-------|
| | 断面寸法 | | | | | | 別売 |
| HWL5065W5 | 50x50 | 88 | 77 | 61 | 17 | 120 | HW1W3 |
| | 65x65 | | | | | | |
| HWL7590W5 | 75x75 | 112 | 101 | 85 | 23 | 140 | |
| | 90x90 | | | | | | |



| | | | | | |
|--|--------------------|-------|----|-----|---------|
| 5 | スプリングワッシャー | M8 | 鋼製 | 1 | 三価クロメート |
| 4 | 六角ナット | M8 | 鋼製 | 1 | 三価クロメート |
| 3 | 六角ボルト | M8 | 鋼製 | 1 | 三価クロメート |
| 2 | 吊り金具 | — | 鋼板 | 1 | 三価クロメート |
| 1 | 受け金具 | — | 鋼板 | 1 | 三価クロメート |
| 番号 | 部品名 | 品番/規格 | 材質 | 数量 | 備考 |
| 件名 | マルチクランパー補強金具(めっき製) | | | | |
| 図面名称 | L形鋼用金具仕様図 | | | | |
| 図面番号 | HWL00W5-W | | | | |
| 制定 | 23.04.20 | 審査 | 町田 | 作図 | 倪 |
| | | | | 投影法 | 縮尺 |
|  八州電工株式会社 | | | | | A4 |