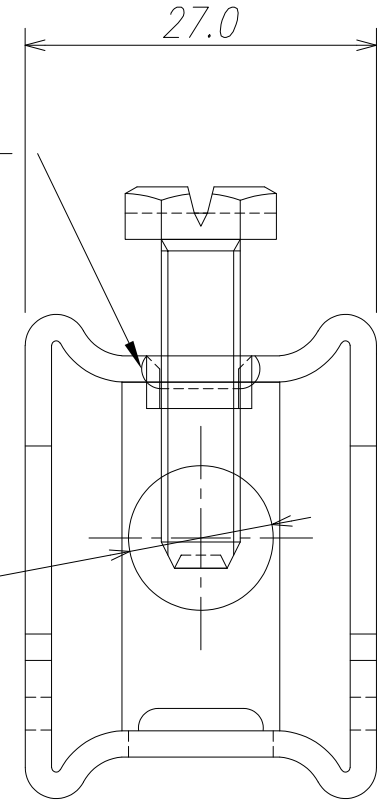


結束バンド通し用長穴2-9.0x3.0 (幅8迄)

2-φ11.0

結束バンド通し用長穴2-9.0x2.5 (幅10迄)



適合フランジ厚 : t=3~12mm

特 記 事 項										
本体	:	SPHC	電気亜鉛めっき							
六角M6	:	鋼線	電気亜鉛めっき	くぼみ先						
品名	HCクランプ									
品番	HC1S									
図面番号	HC1S-W									
日付	18.07.10	審査	小野田	作図	小野田	投影法	縮尺	NO_SCALE		
八州電工株式会社									A4	